

Mincon MC80



Погружной пневмударник Mincon MC80 это превосходный породоразрушающий инструмент, специально созданный для бурения с высокой механической скоростью в любых горно-геологических условиях.

В пневмударных долотах серии Mincon MC не применяется нижний клапан, ввиду его отсутствия все отказы, связанные с работой нижнего клапана долота, полностью устранены.

Пневмударные долота с многотлицевым соединением по всей длине хвостовика увеличивают его срок службы. Как и все погружные пневмударники Mincon, пневмударник Mincon MC80 обеспечивает постоянство рабочих характеристик в течение длительного срока эксплуатации и позволяет добиться максимальной экономической эффективности при эксплуатации бурового оборудования.

Конструкторские решения

- Запатентованная усиленная конструкция хвостовика.
- Конструкция пневмударника исключает необходимость использования нижнего клапана в долоте.
- Запатентованные конструкторские решения в продукции Mincon позволяют максимально увеличить энергию удара и минимизировать потребность в обслуживании.
- Эффективный вывод воздуха обеспечивает превосходную очистку забоя даже при больших водопритоках.
- Реверсивный закаленные корпус отличается износостойкостью даже в самых абразивных условиях.
- Все ответственные внутренние компоненты пневмударника подвергаются термообработке.

Применение

- буровзрывные скважины
- бурение на воду
- геологоразведка
- строительство
- нефтегазовые скважины

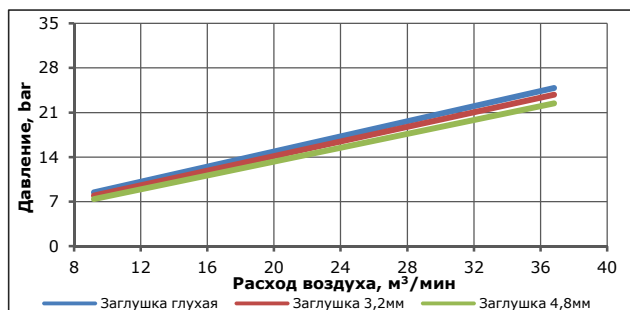
Хвостовик

MC81

Диаметр бурения

200 - 305 мм

Расход воздуха



Обратный клапан – регулирует воздушный поток для бурения глубоких, сильно обводненных скважин

Закаленный реверсивный корпус повышает ходимость пневмударника в сильно абразивных породах

Цилиндр бойка – уменьшение потерь воздуха и увеличение ресурса внутренних компонентов

Высокопрочный боек с одним внутренним каналом – эффективная передача энергии удара

Конструкция пневмударника исключает необходимость использования нижнего клапана в долоте

Конструкция долота обеспечивает эффективную очистку забоя. Подбор оптимального типа торца и вооружения способствует высокой ходимости долота

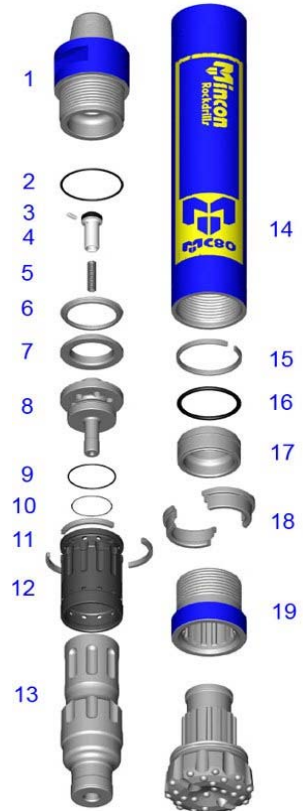
Состав пневмударника

№	Кат.номер	Наименование	Вес, кг	Состав комплектов	
				SK	RK
	MD801AS08	Пневмударник MC80, MC81, 4-1/2" Reg	190,0		
	MD801AS01BR	Пневмударник MC80, MC81, 4-1/2" Reg с твердосплавным расширителем	190,0		
1	MD801BH01	Переводник верхний	40,6		
2	MD622OR01	Кольцо уплотнительное	0,1	1	1
3	MB806CH01	Заглушка глухая	0,1	1	1
	MB806CH02	Заглушка 1/8" (3.2 мм)	0,1	1	1
	MB806CH03	Заглушка 3/16" (4.8 мм)	0,1	1	1
4	MD832CV01	Клапан обратный	0,4		1
5	MB503SP01	Пружина	0,1		1
6	MD835LR01	Кольцо стопорное	0,4		1
7	MD804SM01	Кольцо упорное	1,1		
8	MD807DR01	Распределитель	8,1		
9	MD821OR01	Кольцо уплотнительное	0,1	1	1
10	MD820OR01	Кольцо уплотнительное	0,1	1	1
11	MD809SR01	Кольцо упорное	0,5		
12	MD808IC01	Цилиндр внутренний	6,5		
13	MD810PN04	Боек	46,1		
14	MD811WS01	Корпус пневмударника	58,7		
15	MD812PR02	Кольца упорные	1,0		1
16	MD1221OR01	Кольцо уплотнительное	0,1	1	1
17	MD813BB02	Центратор	3,6		
18	MD814BR05	Кольца стопорные долота	2,1		1
19	MD815CK05	Патрон	13,1		1
		Комплект для обслуживания			
		Комплект для ремонта			

Технические характеристики

Наружный диаметр	7,15"	181 мм
Минимальный диаметр долота	7,88"	200 мм
Лыски пол ключ	5,5"	140 мм
Длина (без долота)	47,4"	1205 мм
Тип хвостовика	MC81	
Резьба верхняя	4-1/2" A.P.I. Reg. Pin	
Вес бойка	102 Lbs	46,4 кг
Диаметр предельного износа корпуса	6,650"	168,9 мм

Mincon MC80



Долота пневмударника (хвостовик MC81)

Кат. номер	Диаметр		Тип торца	Тип вставок	Твердосплавные вставки		Вес, кг
	мм	дюйм			Внешние	Торцевые	
	200 мм	7 7/8"			10 x 3/4"	8 x 3/4" & 4 x 5/8"	49,0
	200 мм	7 7/8"			10 x 3/4"	8 x 3/4" & 4 x 5/8"	49,0
	203 мм	8"			10 x 3/4"	8 x 3/4" & 4 x 5/8"	49,0
	203 мм	8"			10 x 3/4"	8 x 3/4" & 4 x 5/8"	49,0
	216 мм	8 1/2"			10 x 5/8"	16 x 5/8"	52,2
	216 мм	8 1/2"			10 x 5/8"	16 x 5/8"	52,2
	216 мм	8 1/2"			10 x 3/4"	8 x 3/4" & 6 x 5/8"	52,2
	216 мм	8 1/2"			10 x 3/4"	8 x 3/4" & 4 x 5/8"	53,5
	222 мм	8 3/4"			10 x 3/4"	8 x 3/4" & 4 x 5/8"	53,5
	222 мм	8 3/4"			12 x 3/4"	6 x 3/4" & 10 x 5/8"	54,9
	225 мм	8 7/8"			12 x 3/4"	6 x 3/4" & 10 x 5/8"	54,9
	229 мм	9"	Плоский/ Выпуклый/ Вогнутый	Сферический/ Баллистический/ Полубаллистический	10 x 5/8"	17 x 5/8"	53,5
	229 мм	9"			10 x 5/8"	17 x 5/8"	53,5
	241 мм	9 1/2"			10 x 3/4"	10 x 3/4" & 6 x 5/8"	59,4
	241 мм	9 1/2"			10 x 3/4"	10 x 3/4" & 6 x 5/8"	59,4
	251 мм	9 7/8"			10 x 3/4"	10 x 3/4" & 6 x 5/8"	59,4
	251 мм	9 7/8"			10 x 3/4"	10 x 3/4" & 6 x 5/8"	59,4
	254 мм	10"			10 x 3/4"	10 x 3/4" & 6 x 5/8"	65,8
	254 мм	10"			10 x 3/4"	10 x 3/4" & 6 x 5/8"	65,8
	270 мм	10 5/8"			10 x 3/4"	14 x 3/4" & 6 x 5/8"	69,4
	270 мм	10 5/8"			10 x 3/4"	14 x 3/4" & 6 x 5/8"	69,4
	292 мм	11 1/2"			12 x 3/4"	23 x 3/4"	70,8
	292 мм	11 1/2"			12 x 3/4"	23 x 3/4"	70,8
	305 мм	12"			12 x 3/4"	23 x 3/4"	78,9
	305 мм	12"			12 x 3/4"	23 x 3/4"	78,9