

# Mincon 6DH

Mincon 6DH зарекомендовал себя как один из лучших пневмударников для бурения на воду и БВР, применяемый практически в любых геологических условиях.

Mincon 6DH обеспечивает высокую механическую скорость бурения и ходимость по сравнению с другими моделями пневмударников.

Как и все погружные пневмударники Mincon, пневмударник Mincon 6DH обеспечивает постоянство рабочих характеристик в течение длительного срока эксплуатации и позволяет добиться максимальной экономической эффективности при эксплуатации бурового оборудования.

Вся продукция Mincon производится на одном заводе и проходит строгий контроль качества

Это гарантирует, что качество, которое Вы ожидаете получить - всегда будет достигнуто.

## Конструкторские решения

- Многошлицевой хвостовик снижает вероятность выхода из строя долота.
- Уникальные процессы производства внутренних компонентов обеспечивают повышенный ресурс работы. Позволяют многократно заменять корпус пневмударника без замены внутренних компонентов при работе по сильно абразивным породам.
- Система распределения воздуха обеспечивает качественную очистку забоя скважины.
- Реверсивный закаленные корпус отличается износостойкостью даже в самых абразивных условиях.
- Многозаходная резьбы верхнего переводника и патрона обеспечивает легкую сборку/разборку.
- Все ответственные внутренние компоненты пневмударника подвергаются термообработке.

## Применение

- бурение на воду
- геологоразведка
- строительство

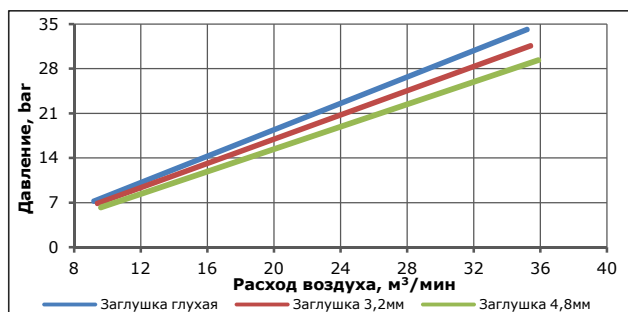
## Хвостовик

QL60

## Диаметр бурения

152 - 200 мм

## Расход воздуха



**Mincon**  
Rockdrills  
*'The Drillers Choice'*



Обратный клапан – регулирует воздушный поток для бурения глубоких, сильно обводненных скважин

Закаленный реверсивный корпус повышает ходимость пневмударника в сильно абразивных породах

Цилиндр бойка – уменьшение потерь воздуха и увеличение ресурса внутренних компонентов

Высокопрочный боек с одним внутренним каналом – эффективная передача энергии удара

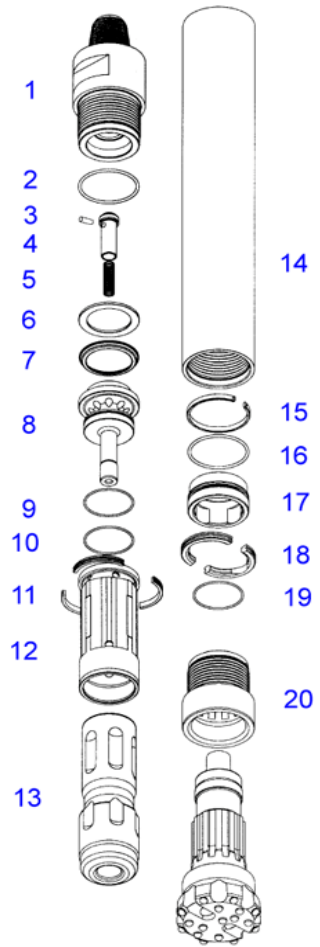
Хвостовик - надежная работа долота в тяжелых условиях бурения

Конструкция долота обеспечивает эффективную очистку забоя. Подбор оптимального типа торца и вооружения способствует высокой ходимости долота

**Состав пневмударника**

№	Кат.номер	Наименование	Вес, кг	Состав комплектов	
				SK	RK
	MD601AS01	Пневмударник 6DH, QL60, 3-1/2" Reg	96,0		
	MD601AS01B	Пневмударник 6DH, QL60, 3-1/2" Reg с твердосплавным расширителем	96,0		
	MD601AS01BR	Пневмударник 6DH, QL60, 3-1/2" Reg с фрезерным расширителем	96,0		
1	MD601BH01	Переводник верхний	20,9		
	MD601BH01B	Переводник верхний с твердосплавным расширителем	21,4		
2	MD622OR01	Кольцо уплотнительное	0,1	1	1
3	MB506CH01	Заглушка глухая	0,1	1	1
	MB506CH02	Заглушка 1/8" (3.2 мм)	0,1	1	1
	MB506CH03	Заглушка 3/16" (4.8 мм)	0,1	1	1
4	MB502CV01	Клапан обратный	0,1		1
5	MB503SP01	Пружина	0,4		1
6	MD604SM01	Кольцо упорное	0,1		
7	MD605LR01	Кольцо стопорное	0,2		1
8	MD607DR01	Распределитель	0,2		
9	MD621OR01	Кольцо уплотнительное	4,0	1	1
10	MD620OR01	Кольцо уплотнительное	0,1	1	1
11	MD609SR01	Кольцо упорное	0,1		
12	MD608IC01	Цилиндр внутренний	0,2		
13	MD610PN01	Боек	3,4		
14	MD611WS01	Корпус пневмударника	20,4		
15	MD612PR01	Кольца упорные	31,4		1
16	MD622OR01	Кольцо уплотнительное	0,2	1	1
17	MB613BB01	Центратор	0,1		
18	MD614BR01	Кольца стопорные долота	1,5		1
19	MD621OR01	Кольцо уплотнительное	0,4	1	1
20	MD615CK02	Патрон	0,1		1
	MD626SK01	Комплект для обслуживания	1,0		
	MD630RK01	Комплект для ремонта	8,2		
	B-FVQL6	Нижний клапан			

**Mincon 6DH**



**Технические характеристики**

Наружный диаметр	5,5"	140 мм
Минимальный диаметр долота	6"	152 мм
Лыски пол ключ	4"	101 мм
Длина (без долота)	40,6"	1033 мм
Тип хвостовика	QL60	
Резьба верхняя	3-1/2" A.P.I. Reg. Pin	
Вес бойка	44 Lbs	20 кг
Диаметр предельного износа корпуса	5,060"	128,5 мм

**Долота пневмударника (хвостовик QL60)**

Кат. номер	Диаметр		Тип торца	Тип вставок	Твердосплавные вставки			Вес, кг
	мм	дюйм			Внешние	Внешн.2 ряд	Торцевые	
B-60QL60C50D	152 мм	6"	Вогнутый	Сферический	10 - 5/8"	6 - 5/8"	4 - 5/8"	22,4
B-60QL60C50SB	152 мм	6"	Вогнутый	Полубаллистический	10 - 5/8"	6 - 5/8"	4 - 5/8"	22,4
B-61QL60C50B	156 мм	6 1/8"	Вогнутый	Баллистический	10 - 5/8"	6 - 5/8"	4 - 5/8"	22,8
B-61QL60C50D	156 мм	6 1/8"	Вогнутый	Сферический	10 - 5/8"	6 - 5/8"	4 - 5/8"	22,8
B-62QL60C38D	160 мм	6 1/4"	Вогнутый	Сферический	8 - 3/4"	4 - 5/8"	5 - 5/8"	23,5
B-64QL60C50B	165 мм	6 1/2"	Вогнутый	Баллистический	10 - 5/8"	6 - 5/8"	6 - 5/8"	24,2
B-64QL60C50D	165 мм	6 1/2"	Вогнутый	Сферический	10 - 5/8"	6 - 5/8"	6 - 5/8"	24,2
B-64QL60F38D	165 мм	6 1/2"	Плоский	Сферический	8 - 3/4"	-	10 - 5/8"	24,2
B-64QL60F50D	165 мм	6 1/2"	Плоский	Сферический	10 - 5/8"	-	10 - 5/8"	24,2
B-64QL60V39B	165 мм	6 1/2"	Выпуклый	Баллистический	9 - 3/4"	6 - 5/8"	6 - 5/8"	24,2
B-64QL60V39C	165 мм	6 1/2"	Выпуклый	Комбинированный	9 - 3/4"	6 - 5/8"	6 - 5/8"	24,2
B-64QL60V39D	165 мм	6 1/2"	Выпуклый	Сферический	9 - 3/4"	6 - 5/8"	6 - 5/8"	24,2
B-64QL60V39D2	165 мм	6 1/2"	Выпуклый	Сферический	9 - 3/4"	6 - 3/4"	4 - 3/4"	24,2
B-64QL60V59B	165 мм	6 1/2"	Выпуклый	Баллистический	9 - 5/8"	6 - 5/8"	7 - 5/8"	24,2
B-64QL60V59C	165 мм	6 1/2"	Выпуклый	Комбинированный	9 - 5/8"	6 - 5/8"	7 - 5/8"	24,2
B-64QL60V59D	165 мм	6 1/2"	Выпуклый	Сферический	9 - 5/8"	6 - 5/8"	7 - 5/8"	24,2
B-66QL60C30D	171 мм	6 3/4"	Вогнутый	Сферический	10 - 3/4"	4 - 5/8"	4 - 5/8"	25,4
B-66QL60V39D2K	171 мм	6 3/4"	Выпуклый	Сферический	9 - 3/4"	6 - 3/4"	5 - 3/4"	25,4
70QL60C50D	178 мм	7"	Вогнутый	Сферический	10 - 5/8"	-	10 - 5/8"	27,3
74QL60C50D	190 мм	7 1/2"	Вогнутый	Сферический	10 - 5/8"	-	10 - 5/8"	30,4
76QL60C50B	197 мм	7 3/4"	Вогнутый	Баллистический	10 - 5/8"	-	10 - 5/8"	32,7
77QL60C50D	200 мм	7 7/8"	Вогнутый	Сферический	10 - 5/8"	-	10 - 5/8"	33,6
80QL60C50B	203 мм	8"	Вогнутый	Баллистический	10 - 5/8"	-	10 - 5/8"	34,0